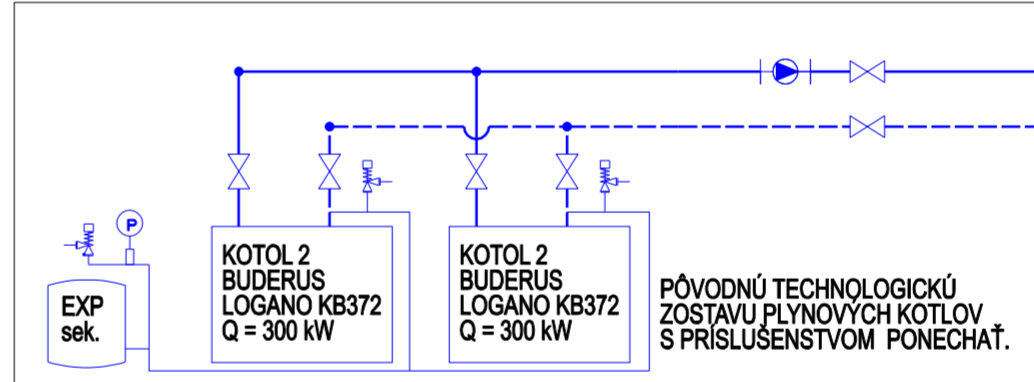


SÚSTAVA GEOTERMÁLNYCH VRTOV
 CELKOVÁ DĹŽKA 8000 m
 PŘEVĚPODOBNE 60 x 100 m
 POČET VRTOV A ICH DĹŽKA BUDE
 KORIĐOVANÁ V PŘIEBEHU VRTNÝCH PRÁC

JESTVUJÚCÍ
 PLYNOVÝ ZÁSObNIKOVÝ
 OHRIEVAČ VODY
 ODPOJÍŤ!

PV = ESBE VRG 232 50-40
 + POHON: ESBE ARA645 230 V
 (30sek., 2 bod.ovladanie)



- LEGENDA:
- ZARIADENIA A ROZVODY PITNEJ VODY
 - ZARIADENIA A ROZVODY PRIMÁRNEJ GEOTERMÁLNEJ SÚSTAVY
 - ZARIADENIA A ROZVODY SEKUNDÁRNEJ VYKUROVACEJ SÚSTAVY
 - ZARIADENIA A ROZVODY TEPLEJ VODY
 - ZARIADENIA A ROZVODY MaR

PROJEKTANT	ING. JÁN ŠMELÍK		
INVESTOR	MESTO DUNAJSKÁ STREDA, HLAVNÁ 50/16, 829 01 DUNAJSKÁ STREDA		
STAVBA	MESTO DUNAJSKÁ STREDA - ZÁKLADNÁ ŠKOLA	DÁTUM	03. / 2020
SO, PS	REKONŠTRUKCIA ZDROJA TEPLA VYUŽITIE GEOTERMÁLNEJ ENERGIE S POUŽITÍM TEPEŇHO ČERPADLA	STUPEŇ OHL	POČET A4 4
OBSAH	TECHNOLOGICKÁ SCHÉMA	MIERKA	NIE JE
		ARCH. ČÍSLO	ER-20/02-06