

# SÚHRNNÁ TECHNICKÁ SPRÁVA

k dokumentácii „Zriadenie bezpečných dopravných koridorov a úložísk pre cyklistov v Dunajskej Strede“.

## 1. IDENTIFIKAČNÉ ÚDAJE OBJEKTU.

### 1.1 Stavba

Názov stavby : **Zriadenie bezpečných dopravných koridorov a úložísk pre cyklistov v Dunajskej Strede**

Miesto stavby : **Trnavský kraj, okres Dunajská Streda, k.ú. Dunajská Streda**  
- Výpis dotknutých parciel je uvedený v kap.3.3  
- Pozemky sú umiestnené v zastavanom území mesta

1.2 Investor : **Mesto Dunajská Streda, Mestský úrad**  
**929 01 Dunajská Streda, Hlavná ul. 50/16**

### 1.3 Projektant

Generálny projektant: : **PAULOS-DLS s.r.o.**  
**929 01 Dunajská Streda, Zelená ulica 1193/48**  
**IČO: 43 852 742**

HIP : **Ing. Pavol Sebök, a.i.**  
ZOP : **Ing. Pavol Sebök PAULOS-DLS**  
Autorizovaný stavebný inžinier SKSI s reg.č.4797 pre kat.A2 | cesty a letiská  
**929 01 Dunajská Streda, Záhradnícka 302/12**  
**IČO: 43 216 731**

Projektant prístrešku : **Ing. Zita Sághyová**  
**929 01 Malé Dvorníky, Medzi járkami 221/9**

1.4 Dátum : **03.2017**

1.5 Stupeň : **dokumentácia na určenie dopravného značenia DÚDZ**  
: **dokumentácia na ohlásenie drobnej stavby DODS**

1.6 Druh stavby : **zmena organizácie dopravy úpravou dopravného značenia**  
: **drobná stavba**

## 2. PREHĽAD VÝCHODISKOVÝCH PODKLADOV

### 2.1 Základné podklady

Projektová dokumentácia bola vypracovaná na základe objednávky Mesta Dunajská Streda. Technický návrh vychádza z požiadaviek investora, príslušných orgánov štátnej správy.

#### **Ako technické podklady boli použité:**

- Katastrálna mapa územia digitálna register C poskytnutá investorom
- Technická štúdia „Cyklotrasa Hlavná ulica – Dunajská Streda“ – 08.2015 (Ing.Pavol Sebök).
- Údaje o intenzite dopravy RDPI na ceste II/1406 – [www.ssc.sk](http://www.ssc.sk)
- ÚGD Dunajská Streda
- Platná Slovenská legislatíva, platné STN, platné TP, TKP, predovšetkým STN 73 6101, 73 6102, 73 6110, TP085, TP018.
- Národná stratégia rozvoja cyklistickej dopravy a cykloturistiky v Slovenskej republike.
- Analýza dopravnej nehodovosti chodcov za obdobie 01.01.2014 – 31.12.2014 a 01.01.2015 – 31.03.2015 (ORPZ SR, ODI Dunajská Streda).

#### **Uznesenie Európskeho parlamentu zo dňa 27. septembra 2011 o európskej bezpečnosti cestnej dopravy v rokoch 2011 – 2020 (2010/2235(INI)):**

*1 „Dôrazne odporúča, aby zodpovedné orgány zaviedli obmedzenie rýchlosti na 30 km/hod. v obytých zónach a na všetkých jednopruďových cestách v mestách, ktoré nemajú samostatný jazdný pruh pre cyklistov, a to k účinnejšej ochrane zraniteľných účastníkov cestnej premávky.“*

*2 „Víta skutočnosť, že Komisia zamieriava svoju pozornosť na najviac zraniteľné skupiny účastníkov cestnej premávky (užívatelia jednoštopových vozidiel, chodci atď.), kde sú počty nehôd stále príliš vysoké; vyzýva členské štáty, Komisiu a priemysel, aby mali pri navrhovaní cestnej infraštruktúry a zariadení pre týchto účastníkov na pamäti to, aby budované cesty boli bezpečné pre všetkých užívateľov; žiada, aby pri projektovaní a údržbe ciest bola väčšia pozornosť venovaná opatreniam v oblasti infraštruktúry na ochranu cyklistov a chodcov, napr. opatrenia na oddelenie dopravy, rozširovanie siete cyklistických komunikácií a bezbariérových prístupov a priechodov pre chodcov.“*

*3 „Vyzýva Komisiu a členské štáty, aby podporovali cyklistiku a pešiu turistiku ako samostatný druh dopravy a neoddeliteľnú súčasť všetkých dopravných systémov.“*

**Hlavným cieľom** navrhovanej úpravy je **zvýšenie bezpečnosti dopravy** na pozemných komunikáciách, a to na ceste III/1406, **zvýšenie bezpečnosti cyklistov a chodcov** na riešených úsekoch, vyhradenie priestoru pre cyklistickú dopravu a zvýšenie jej ochrany v dopravnom priestore, **čím vytvoríme priestor sa jej nárast a zväčšenie podielu v delbe dopravnej práce v dopravnom priestore** – čo je hlavným cieľom týchto aktivít.

**Doplňkovým cieľom** je vytvorenie hlavnej kostry cyklistickej trasy prepájajúcej severozápadnú a juhovýchodnú časť mesta Dunajská Streda, na ktorú sa budú môcť napájať ostatné hlavné a doplnkové cyklotrasy.

Cyklotrasa má mať predovšetkým každodenné využitie, s následným prepojením na extravilánové cyklotrasy v okolí mesta Dunajská Streda.

**Podporným cieľom** je budovanie doplnkového cyklistického mobiliáru, na podporu nárastu cyklistickej dopravy a nárastu jej podielu v delbe dopravnej práce.

### **3. ZÁKLADNÉ ÚDAJE O STAVBE A ČLENENIE STAVBY**

#### **3.1 Základné delenie**

Projektová dokumentácia rieši úpravu organizácie dopravy vytvorením vyhradeného pruhu pre cyklistov, a obnovu existujúceho vyhradeného priestoru pre cyklistov – časť A a C, a zriadenie prvkov cyklistického mobiliáru na území mesta Dunajská Streda – časť B.

#### **3.2 Členenie stavby na jednotlivé časti**

Členenie stavby bolo navrhnuté na základe požiadavky objednávateľa projektovej dokumentácie nasledovne:

- Časť A: Vyznačenie cyklistických pruhov a koridoru na Jesenskej ulici a Bratislavskej ceste,  
 Časť B: Doplnkový cyklistický mobiliár,  
 Časť C: Obnovenie vodorovného dopravného značenia cyklopruhu – Hlavná ulica

### **3.3 Stavbou dotknuté pozemky a úseky ciest**

Časť A rieši úpravu organizácie dopravy na ceste III/1406 v km 1,592 – 3,913 celkovej dĺžky 2,321km.

Časť C rieši obnovu existujúceho vodorovného dopravného značenia na ceste II/572 v km 41,083 – 42,806 celkovej dĺžky 1,723km.

Časť B rieši osadenie krytých cyklistických prístreškov „CYKLOSAFE LITE“ typ V1 a cyklistických stojanov „R12“ na území mesta Dunajská Streda.

#### **Časťou C dotknuté pozemky:**

<b>Stav údajov registra KN k.ú. Dunajská Streda</b>		
Parcelné číslo C KN	vlastníctvo	Druh pozemku
266/1	mesto Dunajská Streda	zast.plochy
266/1	mesto Dunajská Streda	zast.plochy
243/1	mesto Dunajská Streda	ostatné plochy
1475/34	mesto Dunajská Streda	ostatné plochy
1620/1	mesto Dunajská Streda	ostatné plochy
1620/19	mesto Dunajská Streda	zast.plochy
1687/1	mesto Dunajská Streda	zast.plochy
22 / 1	mesto Dunajská Streda	zast.plochy
1475/11	mesto Dunajská Streda	zast.plochy
1475/12	mesto Dunajská Streda	ostatné plochy
1475/13	mesto Dunajská Streda	ostatné plochy
1475/14	mesto Dunajská Streda	zast.plochy

Obr.1. Krytý cyklistický prístrešok - uzamykateľný



Obr. Stojan na bicykle R12



### 3.4 Ochranné pásma

Ochranné pásma technických objektov a sietí sú nasledovné :

- ŽSR	60 m
- cesta I. triedy	50 m
- cesta II. triedy	25 m
- cesta III. triedy	20 m
- miestne komunikácie I. a II. triedy	15 m
- elektrické vedenie do 22kV	10 m
- elektrické vedenie od 60kV do 110kV	15 m
- elektrické vedenie od 110kV do 220kV	20 m
- elektrické vedenie nad 220kV	25 m
- kábelové vedenia VN a NN	1 m
- kábelové vedenia slaboprúdové	1,5 m
- kábelové vedenia diaľkové	2 m
- podzemný diaľkový kábel	2 m
- vodovod	2 m
- kanalizácia	3 m
- plynovod STL	1 m
- plynovod VTL do DN200	4 m
- plynovod VTL do DN500	8 m
- potoky	5 m

**Ochranné pásma platia pre existujúce aj navrhované IS. Pri zrušených úsekoch riešených inžinierskych sietí sa ruší aj ich ochranné pásmo.**

**Riešená stavba je v kolízii s podzemnými a nadzemnými vedeniami inžinierskych sietí a to:**

- Podzemné NN vedenie
- Podzemné slaboprúdové telekomunikačné vedenia (Slovak Telekom)
- Nadzemné vedenie kábelovej televízie
- Nadzemné a podzemné vedenia VO
- Podzemný STL plynovod
- Podzemný vodovod
- Podzemná kanalizácia

Overenie existencie IS zabezpečil objednávateľ.

Pred začatím realizácie prác je potrebné požiadať správcov a majiteľov inžinierskych sietí, aby vytýčili presnú polohu každého vedenia, ktoré je v kolízii so stavbou, prípadne potvrdili, že stavba sa nenachádza v kolíznom stave s IS v ich správe.

Riešenie križovania s inžinierskymi sieťami sa rieši podľa STN 38 6410, 38 6413, 38 6420, 386462 a podľa technických predpisov MDPaT SR TKP časť. 4, 28, 33, 34.

Na riešenom území sa môžu nachádzať vedenia IS.

Výkopové práce je z týchto dôvodov potrebné vykonávať s dôrazom na opatnosť a ručne.

Pred začatím realizácie prác je potrebné požiadať správcov a majiteľov inžinierskych sietí, aby vytýčili presnú polohu každého vedenia, ktoré je v kolízii so stavbou, prípadne potvrdili, že stavba sa nenachádza v kolíznom stave s IS v ich správe.

### **3.5 Predpokladané investičné náklady na stavbu**

Projektový rozpočet sa spracoval na základe spracovanej projektovej dokumentácie a je súčasťou časti D tejto PD.

Na základe tohto rozpočtu stavebné náklady na túto stavbu predstavujú celkom 189.106,45 € bez DPH a 226.927,74 € s DPH.

### **3.6 Prehľad správcov a majiteľov**

Cesta II/572 a III/1406 patrí VÚC TTSK v Trnave., správu zabezpečuje Správa a údržba ciest TTSK, pracovisko Dunajská Streda. Správnym orgánom je Okresný úrad, Odbor pre CDaPK v Dunajskej Strede.

## **4. POPIS JEDNOTLIVÝCH ČASTÍ**

### **Časť A**

Návrh vychádza zo zatriedenia pozemných komunikácií do úrovní podľa TP 085.

**Úsek Viedenská – Cibóková** je posunutím ZDZ označujúcej začiatok a koniec obce až pred križovatkou s MK Viedenskou cestou, zatriedený do triedy P2 – **došlo k zníženiu rýchlosti na 50km/hod.** V smere do mesta sa vytvára „vstupná brána“ postupným znižovaním rýchlosti z 90km/h na 70km/h a následne na 50km/hod.

Na tomto úseku je vedenie cyklistickú dopravu v priestore upravenej spevnenej krajnice a v rámci jazdných pruhov ako cyklokoridor (úsek križovatky pred ČSPL).

**V smere do centra** začína vyhradený pruh pre cyklistov s voľnou šírkou 1,25m ihneď po križovatke s MK Viedenská cesta. Na tomto úseku sa upraví poloha vodiacich prúžkov V4 tak, aby voľná šírka jazdných pruhov bola v súlade s STN 73 6110 a to 3,50m. Os a deliaci prúžok sa ponecháva v pôvodnej polohe. Touto úpravou dosiahneme spevnenú krajnicu (bez započítania vodiaceho prúžku) šírky 1,25m, čo postačuje na zriadenie pruhu pre cyklistov, oddeleného od jazdných pruhov pre motorovú dopravu vodiacim prúžkom šírky 0,25m. Samostatný pruh pre cyklistov je ukončený na úseku 30m pre začiatkom prídavného pruhu pre pravé odbočenie na ČSPL. Odtiaľ je vytvorený cyklokoridor v súlade s TP085 na priamom jazdnom pruhu cesty, ktorý je vedený až za železničné priecestie, keďže na tomto úseku už nie je priestor tvorený spevnenou krajnicou.

**V smere z centra** prechádza cez železničné priecestie vyhradený jazdný pruh pre cyklistov v priestore spevnenej krajnice s voľnou šírkou 1,50 – 1,25m, ktorý je ukončený pred zjazdom z cesty do areálu fy.DANTER, odkiaľ pokračuje ako cyklokoridor v priestore priameho jazdného pruhu, cez celý úsek križovatky ČSPL. Po križovatke, akonáhle sa opäť vytvorí priestor na dostatočne širokú spevnenú krajnicu, úpravou jazdného pruhu cesty III/1406 na šírku 3,50m, zriadieme vyhradený pruh pre cyklistov, ktorý je vedený až po križovatkou s MK Viedenská cesta, kde sa ukončuje priamym vyvedením cyklistov do spevnenej krajnice cesty III/1406 v smere k c.1/63.

### Výhľadové riešenia:

- Dobudovanie priestoru na vedenie cyklistov na úseku križovatky s ČSPL mimo jazdných pruhov motorovej dopravy.
- Dobudovanie prepojenia cyklistických trás z c.III/1406 na MK Viedenskú cestu, napríklad vytvorením osvetleného priechodu pre cyklistov a priestorom na zastavenie mimo vozovky c.III/1406
- Prispôsobenie vedenia cyklistov na MK Viedenská cesta v súlade s TP085.
- Úplné oddelenie cyklistickej dopravy od motorovej v pridruženom dopravnom priestore c.III/1406.
- Dobudovanie verejného osvetlenia pozdĺž c.III/1406 až po Viedenskú cestu.

**Úsek Cibóková - Októbrová** je intravilánový úsek Bratislavskej cesty, kde sa na vedenie cyklistov využije spevnená krajnica cesty III/1406. Za železničným priecestím sa so zachovaním polohy stredového deliaceho prúžku zužuje šírka jazdných pruhov na 3,25m. Získaným priestorom na spevnenú krajnicu sa využije pre zriadenie vyhradených pruhov pre cyklistov s voľnou šírkou 1,25m, oddelenej od jazdných pruhov pre motorovú dopravu vodiacim prúžkom V4 šírky 0,25m.

Na úseku Jantárová – Októbrová sa nachádza obojstranná zastávka autobusov MHD, s intenzitou spojov cca 1spoj/hod. Zriadenie zastávok sa upraví tak, aby sa nachádzali vždy za priechodom pre peších podľa STN 73 6425. Posunie sa existujúci priechod pre peších (na mieste sa nachádza stĺp VO). Zastávky sa vyznačia na vozovke c.III/1406 s čiastočným zásahom do jazdných pruhov a s plným zásahom do vyhradených pruhov pre cyklistov. Cyklisti sú cez plochy zastávok prevedení v súlade s TP085. Pri umiestnení zastávok, nie je možné dodržať vzájomný odstup zastávok podľa obr.1 STN 73 6425.

**V smere do centra** sa vyhradený pruh pre cyklistov začína až vo vzdialenosti 80m za priecestím, cez ktorý sú cyklisti vedení vo vytvorenom cyklokoridore. Vyhradený jazdný pruh začína súbežne so zúžením priameho jazdného pruhu na šírku 3,25m, a následne je vedený v priestore spevnenej krajnice.

**V smere z centra** prichádza vyhradený jazdný pruh pre cyklistov v priestore spevnenej krajnice s voľnou šírkou 1,25m, ktorý prechádza cez železničné priecestie.

**Úsek Októbrová – Železničná** je intravilánový úsek Bratislavskej cesty, kde sa na vedenie cyklistov využije spevnená krajnica cesty III/1406. Jazdné pruhu pre motorovú dopravu sú zúžené na šírku 3,25m, získaný priestor spevnenej krajnice je využitý na vedenie vyhradených pruhov pre cyklistov. Pôvodný priechod sa zvyrazňuje vodorovným aj zvislým dopravným značením.

Pred križovatkou s Jesenského a Železničnou ulicou sa obnovuje priechod pre peších a zriaďuje sa pripnutý priechod pre cyklistov, ktorý bude slúžiť na nepriame odbočenie doľava v smere Bratislavská – Štúrova a Jesenského – Železničná. V parku oproti železničnej stanici sa zriaďuje priestor na odkladanie bicyklov – nerieši táto časť PD.

V priestore križovatky sa upravujú šírky jazdných pruhov na základných 3,0m + rozšírenie 2x0,35m a 1x0,30m. Vyhradený jazdný pruh je vedený v priestore spevnenej krajnice s voľnou šírkou 1,25 – 1,50m.

Za križovatkou sa upravuje a zvyrazňuje priechod pre peších vodorovným a zvislým DZ.

Vyhradený pruh pre cyklistov plynule prechádza cez križovátku na úsek cesty III/1406 Jesenského ulica.

**Úsek III/1406 Jesenského ulica** je intravilánový, kde sa mení základné priečne usporiadanie jazdných pruhov a to zúžením na voľnú šírku 3,0m a vytvorením spevnenej krajnice, na ktorej sa zriadi (pravostranne) vyhradený pruh pre cyklistov s voľnou šírkou 1,25m, oddelenej od jazdných pruhov pre motorovú dopravu vodiacim prúžkom V4 šírky 0,25m.

Vyhradený jazdný pruh končí až za križovatkou s MK Komenského ulica, kde sú cyklisti vyvedení na cyklokoridor v rámci jazdného pruhu pre motorovú dopravu. Na úseku 15m je spoločný jazdný pruh rozšírený na 4,25m, následne sa zužuje do pôvodnej šírky. Prepojenie s Hlavnou ulicou je pre cyklistov zabezpečené vyznačením cyklokoridu.

**V smere od hlavnej ulice** sú cyklisti vedení v cyklokoridore. Na úseku pred Okresným súdom začíname vytvárať vyhradený pruh pre cyklistov, prímknutý k obrubníku. Jazdné pruhy pre motorovú dopravu zužujú na šírku 3,0m, vyhradený jazdný pruh na úseku po MK Komenského má voľnú šírku 1,25m, oddelenú od jazdných pruhov pre motorovú dopravu vodiacim prúžkom V4 šírky 0,25m. Pruh je vedený cez autobusovú zastávku prímestskej dopravy podľa TP085, následne za križovatkou s MK Komenského sa zachováva odstavný pruh pre osobné motorové vozidlá. Odstavné plochy (3 státi) pred Okresným súdom sa rušia.

Následne je vyhradený pruh pre cyklistov v smere k stanici vedený medzi jazdným pruhom pre motorové vozidlá, oddelený vodiacim prúžkom V4 šírky 0,25m, a medzi odstavným pruhom na pravej strane. Medzi pruhom pre cyklistov a odstavným pruhom sa zriaďuje bezpečnostný odstup šírky 0,75m podľa TP085. Šírka státi na odstavnou pruhu je zachovaná s hodnotou 2,0m. Jedno vyhradené stálie pre reštauráciu VILLA ROSA je nutné zrušiť.

## Časť B

**Stojany na bicykle modelu R 12 (Obr.2)** zabezpečujú odstavenie bicyklov jedno- alebo obojstranne. Dĺžka stojanu je 0,9m a výška 0,85m, je to tvarovaný oceľový rám s možnosťou umiestnenia loga mesta. Stojany sa upevnia buď na existujúce spevnené plochy priskrutkovaním do nosného podkladu, alebo priskrutkovaním na navrhovanú spevnenú plochu. V miestach , kde sú stojany navrhnuté do zelene, sú navrhnuté betónové základové pätky s pôdorysnými rozmermi 0,4mx0,4m a výšky 0,6m, betón C16/20.

### **Krytý cyklistický prístrešok uzamykateľný (obr.1):**

Veľká miera krádeží, ktorá predstavuje aktuálny problém vo väčšine miest, odrádza cyklistov od preferencie cyklistickej dopravy. Ak chce obec a mestá (alebo súkromní investori) odľahčiť motorovú dopravu a podporiť rozvoj trvalo udržateľnej mobility či turizmu, malo by byť vybudovanie kvalitnej doplnkovej infraštruktúry cyklistickej dopravy ich prioritou.

V súčasnosti sa na území mesta Dunajská Streda nachádzajú uzatvárateľné verejné prístrešky / priestory pre bicykle:

- Pri autobusovej stanici
- Pri železničnej stanici

Mesto Dunajská Streda zadefinovala potrebu vytvoriť prístrešok pre bicykle pri objekte Železničnej stanici s cieľom podporiť dochádzanie ľudí na bicykli na vlak a vytvoriť tak bod prepojenia bike and ride. V riešenej lokalite sa v súčasnosti nachádza niekoľko stojanov, ale s nedostatočnou kapacitou. Druhý prístrešok je vytvorený na okraji centrálnej zóny, pri Mestskom úrade, s cieľom umožniť príjazd do centrálnej mestskej zóny na bicykli, ktorého dlhodobý význam je v redukování motorovej dopravy v centrálnej mestskej časti.

Prístrešky na bicykle sú kombinované aj so samostatnými stojanmi na bicykle.

## Časť C

Táto časť rieši obnovu vodorovného dopravného značenia existujúceho vyhradeného pruhu pre cyklistov a cyklokoridoru na Hlavnej ulici (c.II/572) v intraviláne mesta Dunajská Streda, ktoré boli zriadené v roku 2016.

Obnova sa týka vodorovného dopravného značenia na úseku cesty II/572 v km 41,083 (Alžbetínske námestie) a po km 42,806 (žel.priecestie smerom do Komárna).

Z úseku sú vynechané nasledujúce miesta:

- Križovatka ciest II/507 – 572 (Hlavná – Galantská cesta),
- Križovatka ciest II/507 – III/1394 – MK Jilemnického – MK Žitnoostrovská.

Tieto miesta sú v krátkodobom horizonte určené na prestavbu, ktorá sa dotkne aj vedenia cyklistov v priestore križovatiek.

## 5. CHARAKTERISTIKA A RIEŠENIE STAVBY Z RÔZNYCH HĽADÍSK.

### 5.1 Riešenie z hľadiska starostlivosti o životné prostredie

Navrhované riešenie nebude mať vplyv na nárast negatívnych vplyvov na životné prostredie.

### 5.2 Riešenie z hľadiska bezpečnosti cestnej premávky

Navrhované riešenie má zvýšiť bezpečnosť premávky na PK z pohľadu nemotoristickej dopravy. Vymedzí sa priestor pre cyklistickú dopravu, kolízne miesta sa výrazne označia vodorovným a zvislým dopravným značením.

## **5.4 Riešenie z hľadiska BOZP a prevádzky stavebných zariadení počas výstavby**

Pri všetkých prácach počas výstavby je dodávateľ povinný dodržiavať predpisy o bezpečnosti a ochrane zdravia pracujúcich a s týmto oboznámiť pracovníkov pred začatím stavby. Pre zabezpečenie rozsahu bezpečnostných opatrení je potrebné vychádzať z Vyhlášky Slovenského úradu bezpečnosti práce a Slovenského banského úradu č. 374 zo dňa 17.9.1990 O bezpečnosti práce a technických zariadení pri stavebných prácach. Dodávateľ musí rešpektovať požiadavky na ochranu a starostlivosť o zdravie ľudí, ako vyplývajú zo Zákona č.96/1992 Zb.

Pred začatím stavebných prác musia byť riadne vytýčené všetky inžinierske siete ich správcami.

Na stavenisku bude dodávateľ v plnom rozsahu rešpektovať

- zákon č.391/2006 Z.z. o bezpečnosti a ochrane zdravia pri práci, ktorým sa mení a dopĺňa zákon č.159/2001 Z.z.
- všeobecne platné technické a technologické požiadavky, normy pre daný charakter práce
- zákon č.311/01 zb. o novom zákonníku práce
- vyhlášku č.374/90 zb. SÚBP a SBÚ o bezpečnosti práce
- zákon č.174/94 zb. o štátnom odb. dozore nad bezpečnosťou práce, v znení neskorších predpisov
- zákon č.256/94 zb., ktorým sa mení a dopĺňa zákon č.174/68 zb.
- ostatné právne úpravy v danej problematike a všetky podmienky obsiahnuté vo vydaných stavebných povoleniach
- zákon č.8/2009 z.z. o premávke na pozemných komunikáciách
- zákon č.135/61 zb. o pozemných komunikáciách

Na investora sa vzťahujú povinnosti podľa nariadenia vlády č. 396/2006 ktorá mení a dopĺňa 510/2001.

## **5.5 Vecné a časové väzby na okolitú výstavbu a súvisiace investície**

V čase spracovania projektovej dokumentácie nie sú známe iné stavby, ktoré by mali vplyv na riešenie stavby.

## **5.6 Doba výstavby**

Stanoví objednávateľ.

## **5.7 Základné riešenie staveniska**

Stavba rozsahovo patrí medzi malé stavby, preto sa nepredpokladá zriaďovanie stavebných dvorov. Stavba bude prebiehať počas obmedzenej dopravnej prevádzky ako pohyblivá dočasná čiastočná uzávera cesty.

**Z hygienického hľadiska je potrebné pre zamestnancov zabezpečiť umiestnenie mobilných toaliet na stavenisko v počte 2ks s ich pravidelnú údržbu.**

Keďže sa na stavenisku budú realizovať ručné a strojné práce, priamo na stavenisko nie je potrebné zabezpečovať prívod jednotlivých inžinierskych sietí.

Pri zriaďovaní a zariaďovaní staveniska je potrebné postupovať podľa nasledovných právnych predpisov:

- Vyhláška SÚBP a SBÚ č. 374/1990 Zb. o bezpečnosti práce a technických zariadení pri stavebných prácach.
- Vyhláška MV SR č. 94/2004 Z.z., ktorou sa ustanovujú požiadavky na protipožiarnu bezpečnosť pri výstavbe a pri užívaní stavieb.
- Nariadenie vlády SR č. 510/2001 Z.z. o minimálnych bezpečnostných a zdravotných požiadavkách na stavenisko.
- Vyhláška MŽP SR č. 532/2002 Z.z., ktorou sa ustanovujú podrobnosti o všeobecných technických požiadavkách na výstavbu a o všeobecných technických požiadavkách stavby užívané osobami s obmedzenou schopnosťou pohybu a orientácie.

Stavenisko sa nachádza v zastavanej časti mesta. Zvýšenú pozornosť je potrebné venovať prístupu chodcov na stavenisko v potrebnej miere (prepojenie existujúcich peších trás.), ako aj vhodnému ohradeniu nebezpečných miest (jamy, pracovné mechanizmy) so zamedzeným prístupom verejnosti.



## **5.8 Manipulácia s odpadmi**

Pri stavebných prácach sa nepredpokladá vznik nebezpečného odpadu.

V prípade vzniku odpadov, ich skladovanie a narábanie s nimi sú upravované vyhláškami MŽP č. 223/2001 Z.z., 283/2001 Z.z. Odpady sa zatrieďujú na základe vyhlášky MŽP č. 284/2001 Z.z.

Investor do začiatku výstavby musí určiť skládku, na ktorú sa vybúraný materiál odvezie.

Príklady zatriedenia stavebných odpadov:

Príklady zatriedenia stavebných odpadov:

17 01 01	Betón	Trieda „O“
17 01 07	Zmesi betónu, tchál, obkladačiek, dlaždíc, a kremiky iné ako uvedené v 17 01 06	Trieda „O“
17 03 02	Bit. zmesi iné ako 17 03 01( bez uhoľ dechtu)	Trieda „O“
17 05 04	Zemina a kamenivo iné ako 17 05 03	Trieda „O“
17 04 05	Železo a oceľ	Trieda „O“

Odpadový materiál z búracích, demontážnych prác sa odvezie na skládku. Pre potreby tejto stavby sa uvažuje skládka Dolný Bar – uvažovaná vzdialenosť 15km.

Výkaz vybúraných hmôt a materiálov je uvedený vo Výkaze výmer pre každý stavebný objekt samostatne.

## **5.9 Plán bezpečnosti a ochrany zdravia pri práci**

Pri všetkých prácach počas výstavby je dodávateľ povinný dodržiavať predpisy o bezpečnosti a ochrane zdravia pracujúcich a s týmto oboznámiť pracovníkov pred začatím stavby. Pre zabezpečenie rozsahu bezpečnostných opatrení je potrebné vychádzať z Vyhlášky Slovenského úradu bezpečnosti práce a Slovenského banského úradu č. 374 zo dňa 17.9.1990 O bezpečnosti práce a technických zariadení pri stavebných prácach. Dodávateľ musí rešpektovať požiadavky na ochranu a starostlivosť o zdravie ľudí, ako vyplývajú zo Zákona č.96/1992 Zb.

Pred začatím stavebných prác musia byť riadne vytýčené všetky inžinierske siete ich správcami.

Na stavenisku bude dodávateľ v plnom rozsahu rešpektovať

- zákon č.391/2006 Z.z. o bezpečnosti a ochrane zdravia pri práci, ktorým sa mení a dopĺňa zákon č.159/2001 Z.z.
- všeobecne platné technické a technologické požiadavky, normy pre daný charakter práce
- zákon č.311/01 zb. o novom zákonníku práce
- vyhlášku č.374/90 zb. SÚBP a SBÚ o bezpečnosti práce
- zákon č.174/94 zb. o štátnom odb. dozore nad bezpečnosťou práce, v znení neskorších predpisov
- zákon č.256/94 zb., ktorým sa mení a dopĺňa zákon č.174/68 zb.
- ostatné právne úpravy v danej problematike a všetky podmienky obsiahnuté vo vydaných stavebných povoleniach
- zákon č.8/2009 z.z. o premávke na pozemných komunikáciách
- zákon č.135/1961 zb. o pozemných komunikáciách

Na investora sa vzťahujú povinnosti podľa nariadenia vlády č. 396/2006 ktorá mení a dopĺňa 510/2001.



## TECHNICKÁ SPRÁVA

k dokumentácii na ohlásenie drobnej stavby „Doplnkový cyklistický mobiliár.“

### 1. ZDÔVODNENIE RIEŠENIA STAVBY

#### 1.1 Stavba

Názov stavby : **Zriadenie bezpečných dopravných koridorov a úložísk pre cyklistov v Dunajskej Strede**

Časť : **B. Doplnkový cyklistický mobiliár**

Miesto stavby : **Trnavský kraj, okres Dun.Streda, k.ú. Dun.Streda**

1.2 Investor : **Mesto Dunajská Streda, Mestský úrad  
929 01 Dunajská Streda, Hlavná ul. 50/16**

#### 1.3 Projektant

Generálny projektant: : **PAULOS-DLS s.r.o.  
929 01 Dunajská Streda, Zelená ulica 1193/48  
IČO: 43 852 742**

HIP : **Ing. Pavol Sebök, a.i.**  
ZOP : **Ing. Pavol Sebök PAULOS-DLS**  
Autorizovaný stavebný inžinier SKSI s reg.č.4797 pre kaLA2 | cesty a letiská  
**929 01 Dunajská Streda, Záhradnícka 302/12  
IČO: 43 216 731**

Projektant prístrešku : **Ing. Zita Sággyová  
929 01 Malé Dvorníky, Medzi jarkami 221/9**

1.4 Dátum : **03.2017**

1.5 Stupeň : **dokumentácia na ohlásenie drobnej stavby DODS**

1.6 Druh stavby : **novostavba**

### 2. FUNKČNÉ RIEŠENIE.

#### 2.1 Prehľad východiskových podkladov

Projektová dokumentácia bola vypracovaná na základe objednávky Mesta Dunajská Streda. Technický návrh vychádza z požiadaviek investora, príslušných orgánov štátnej správy.

**Ako technické podklady boli použité:**

- Katastrálna mapa územia digitálna – register C – poskytnutá investorom
- Technická štúdia „Cyklotrasa Hlavná ulica – Dunajská Streda“ – 08.2015 (Ing.Pavol Sebök).

- Platná Slovenská legislatíva, platné STN, platné TP, TKP, predovšetkým STN 73 6101, 73 6102, 73 6110, TP085, TP018, Vzorové listy pozemných komunikácií SSC.

### **Uznesenie Európskeho parlamentu zo dňa 27. septembra 2011 o európskej bezpečnosti cestnej dopravy v rokoch 2011 – 2020 (2010/2235(INI)):**

1 „Dôrazne odporúča, aby zodpovedné orgány zaviedli obmedzenie rýchlosti na 30 km/hod. v obytných zónach a na všetkých jednoprázdových cestách v mestách, ktoré nemajú samostatný jazdný pruh pre cyklistov, a to k účinnejšej ochrane zraniteľných účastníkov cestnej premávky.“

2 „Víta skutočnosť, že Komisia zamieriava svoju pozornosť na najviac zraniteľné skupiny účastníkov cestnej premávky (užívatelia jednostopových vozidiel, chodci atď.), kde sú počty nehôd stále príliš vysoké; vyzýva členské štáty, Komisiu a priemysel, aby mali pri navrhovaní cestnej infraštruktúry a zariadení pre týchto účastníkov na pamäti to, aby budované cesty boli bezpečné pre všetkých užívateľov; žiada, aby pri projektovaní a údržbe ciest bola väčšia pozornosť venovaná opatreniam v oblasti infraštruktúry na ochranu cyklistov a chodcov, napr. opatrenia na oddelenie dopravy, rozširovanie siete cyklistických komunikácií a bezbariérových prístupov a priechodov pre chodcov.“

3 „Vyzýva Komisiu a členské štáty, aby podporovali cyklistiku a pešiu turistiku ako samostatný druh dopravy a neoddeliteľnú súčasť všetkých dopravných systémov.“

### **2.2 Zdôvodnenie riešenia**

Projektová dokumentácia rieši pokračovanie vo vytvorení hlavnej dopravnej kostry pre cyklistov cez intravilán mesta, na úseku Jesenského ulice, cez Bratislavskú cestu po križovatku s miestnou komunikáciou Viedenská cesta.

Táto časť projektovej dokumentácie rieši osadenie cyklistického mobiliáru pre zatriktívnenie cyklistickej dopravy v meste Dunajská Streda.

Doplnkový cyklistický mobiliár predstavuje osadenie stojanov pre bicykle a vybudovanie krytých uzamykateľných cyklistických prístreškov v počte 2ks.

V rámci návrhu sa rozmiestni celkovo 60 kusov stojanov pre bicykle typu R12 a to naskrutkovaním na existujúcu resp. navrhovanú spevnenú plochu, alebo do zelene s upevnením do základovej pätky. Existujúce stojany na bicykle sú rozmiestnené hlavne pri budovách verejnej správy, navrhované rozmiestnenie doplní rozmiestnenie stojanov v miestach určených na oddych.

Miesto navrhovaných stojanov na bicykle:

- V parku pri stanici na parcele č.266/1; 266/2, s napojením na krytý prístrešok,
- V parku vedľa M.Š Jesenského na parcele č. 243/1, pri vstupe do parku,
- Do zelene na sídlisku Ružový háj na parcele č. 1475/34, v blízkosti parku ruží,
- V parku voľného času pri detskom ihrisku na parcele č. 1620/1,
- V parku voľného času vedľa skateboard dráhy na parcele č. 1620/19,
- V parku na námestí Sv. Štefana na parcele č.1687/1, pozdĺž chodníkov do zelene,
- Pred kultúrnym domom na parcele č. 22/1,
- V blízkosti mestského úradu na parcele č. 1475/11.

Projekt rieši aj vybudovanie 2 krytých cyklistických stojanov – „Cyklosafe LIFE“, ktoré budú uzamykateľné, na kartový systém. Návrh rieši aj spevnené plochy pod prístrešky s AC vozovkou.

Miesto navrhovaných krytých cyklistických stojanov:

- V parku pri stanici na parcele č.266/1; 266/2,
- V blízkosti mestského úradu na parcelách č. 1475/11, 1475/12, 1475/13, 1475/14.

**Križovanie, preložky a ochrana inžinierskych sietí sa riešia ako samostatné stavebné objekty.**

Terén na riešenom území je rovinný podľa STN 73 6101. Na riešenom území sa čiastočne nachádzajú podzemné a nadzemné inžinierske siete.

## **2.2 Väzby na existujúce inžinierske siete**

Na riešenom území sa nachádzajú podzemné aj nadzemné inžinierske siete. Kolízie, preložky a ochrana sa riešia v samostatných stavebných objektoch. Na situačných podkladoch nemusia byť zobrazené všetky existujúce inžinierske siete.

Riešenie križovania s inžinierskymi sieťami sa rieši podľa STN 38 6410, 38 6413, 38 6420, 386462 a podľa technických predpisov MDPaT SR TKP časť. 4, 28, 33, 34.

**Pred začatím výstavby je potrebné požiadať všetkých správcov alebo majiteľov jednotlivých inžinierskych sietí o vytýčenie presnej polohy alebo aspoň požiadať o potvrdenie o nezasahovaní vedení do stavby. Na území sa nachádza aj niekoľko prípojok k IS!**

## **2.3 Majetkovo – právne a správcovské riešenie**

Dotknuté pozemky sú majetkom mesta Dunajská Streda.

Stav údajov registra KN k.ú. Dunajská Streda		
Parcelné číslo C KN	vlastníctvo	Druh pozemku
266/1	mesto Dunajská Streda	zast.plochy
266/1	mesto Dunajská Streda	zast.plochy
243/1	mesto Dunajská Streda	ostatné plochy
1475/34	mesto Dunajská Streda	ostatné plochy
1620/1	mesto Dunajská Streda	ostatné plochy
1620/19	mesto Dunajská Streda	zast.plochy
1687/1	mesto Dunajská Streda	zast.plochy
22 / 1	mesto Dunajská Streda	zast.plochy
1475/11	mesto Dunajská Streda	zast.plochy
1475/12	mesto Dunajská Streda	ostatné plochy
1475/13	mesto Dunajská Streda	ostatné plochy
1475/14	mesto Dunajská Streda	zast.plochy

## **3. TECHNICKÉ RIEŠENIE.**

### **3.1. Návrh riešenia**

**Stojany na bicykle modelu R 12 (Obr.2)** zabezpečujú odstavenie bicyklov jedno- alebo obojstranne. Dĺžka stojanu je 0,9m a výška 0,85m, je to tvarovaný oceľový rám s možnosťou umiestnenia loga mesta. Stojany sa upevnia buď na existujúce spevnené plochy priskrutkovaním do nosného podkladu, alebo priskrutkovaním na navrhovanú spevnenú plochu. V miestach, kde sú stojany navrhnuté do zelene, sú navrhnuté betónové základové pätky s pôdorysnými rozmermi 0,4mx0,4m a výšky 0,6m, betón C16/20.

Obr.1. Krytý cyklistický prístrešok - uzamykateľný



Obr. Stojan na bicykle R12



**Krytý cyklistický prístrešok uzamykateľný Ciklosafe LITE V1(obr.1):**

Veľká miera krádeží, ktorá predstavuje aktuálny problém vo väčšine miest, odrádza cyklistov od preferencie cyklistickej dopravy. Ak chcú obce a mestá (alebo súkromní investori) odľahčiť motorovú dopravu a podporiť rozvoj trvalo udržateľnej mobility či turizmu, malo by byť vybudovanie kvalitnej doplnkovej infraštruktúry cyklistickej dopravy ich prioritou.

V súčasnosti sa na území mesta Dunajská Streda nachádzajú uzatvárateľné verejné prístrešky / priestory pre bicykle:

- Pri autobusovej stanici
- Pri železničnej stanici

Mesto Dunajská Streda zdefinovala potrebu vytvoriť prístrešok pre bicykle pri objekte Železničnej stanici s cieľom podporiť dochádzanie ľudí na bicykli na vlak a vytvoriť tak bod prepojenia bike and ride. V riešenej lokalite sa v súčasnosti nachádza niekoľko stojanov, ale s nedostatočnou kapacitou. Druhý prístrešok je vytvorený na okraji centrálnej zóny, pri Mestskom úrade, s cieľom umožniť príjazd do centrálnej mestskej zóny na bicykli, ktorého dlhodobý význam je v redukcii motorovej dopravy v centrálnej mestskej časti.

Prístrešky na bicykle sú kombinované aj so samostatnými stojanmi na bicykle.

### **Architektonické a dispozično – prevádzkové riešenie**

Objekt cykloprístrešku tvorí jeden priestor s pôdorysnými rozmermi 4,98 x 4,98 m a celkovou zastavanou plochou 24,8 m<sup>2</sup>. Ide teda o drobnú stavbu.

Nosnú konštrukciu tvorí pozinkovaná oceľová konštrukcia, obvodový plášť oceľové rámy s výpletom (možnosť realizovať aj plný plášť). V priestore dverí je plášť nepriehľadný, aby sa zamedzil prístup k elektronike ovládajúcej vstup do prístrešku. Obvodový plášť stavby je možné variovať podľa konkrétnych požiadaviek investora.

Strechu tvorí trapézový plech so sklonom 8°, vyspádovaný do dažďových žlabov. Na streche sú situované aj fotovoltaičné panely, ktoré zabezpečujú napájanie elektrickou energiou.

Stavba nie je vykurovaná, vzhľadom na konštrukčné riešenie je prevetrávaná priamo cez obvodový plášť stavby.

Do prístrešku sa zmestí 16-28 bicyklov, pri menšom množstve stojanov na bicykle je možné situovať do prístrešku aj mobiliár pre cyklistov – uzamykateľné skrinky, servisný stojan na bicykle a pod.

Vstup do objektu je cez dvere s elektrickým vrátnikom. Užívateľ sa najprv musí pri vstupe do objektu autorizovať či už magnetickým kľúčom, identifikačnou kartou či iným sofistikovaným spôsobom.

Vysokú mieru bezpečnosti uzamknutia bicyklov zabezpečuje okrem robustnej konštrukcie prístrešku aj vstup na základe autorizácie (čipová karta, elektromagnetický kľúč a pod.), možnosť inštalácie osvetlenia a možnosť inštalácie kamerového systému.

### **Konštrukčné riešenie**

#### **A - Primárne nosné konštrukcie**

Hlavnú nosnú konštrukciu cykloprístrešku tvorí ľahko zmontovateľná a rozoberateľná oceľová konštrukcia pozostávajúca z rámov, ktorých maximálny rozpon bol stanovený na 4,9m a vzájomná vzdialenosť na 2,45m. Nosnú konštrukciu rámu v osi 2 tvoria oceľové stĺpiky- jakle dimenzie SHS80/80/3, výšky 2,79m, do ktorých sa založí a priskrutkuje zmontovaný priehradový väzník. Stĺpiky sú kotvené cez roznášaciu platňu P10 do betónových pätiiek, pomocou chemických kotiev HILTI HIT-HY 200-A+ HIT- Z 4x M12 (hĺbka kotvenia 120 mm).

Priehradový väzník cykloprístrešku pozostáva z oceľových profilov- jaklov SHS80/80/3 tzv. horného a spodného pásu, doplneného o stredovú zvislicu. Štítové steny prístrešku na osi 1 a 3 pozostávajú z krajných oceľových stĺpikov z jaklov SHS80/80/3 a stredového stĺpika rovnakej dimenzie. Štítová stena na osi 1 je ešte doplnená o stĺpik nesúci vstupné dvere do prístrešku. Stĺpiky štítových stien je potrebné kotviť rovnakým spôsobom a kotvami ako stĺpiky rámu na osi 2. Rám spolu so štítovými stenami je vo vrchole konštrukcie a stien prepojený pomocou rozperky SHS80/80/3, ktorá slúži aj na uloženie trapézového plechu strechy. Priestorovú tuhosť objektu zabezpečujú diagonálne stenové zavetrenia medzi osami A2- A3, D2- D3 a v štítových stenách na osi A1- B1 a A3- B3, rovnako aj strešné zavetrenia v celej pôdorysnej ploche strechy. Zavetrenia boli navrhnuté z oceľovej guľatiny priemeru  $\Phi 15$ mm.

Konštrukcia cykloprístrešku je v streche doplnená o atikové prvky z oceľových L- profilov 50/50/5 na ktoré sa priskrutkuje oceľový atikový plech.

#### **B - Sekundárne nosné konštrukcie**

Sekundárnu nosnú konštrukciu cykloprístrešku tvoria obvodové rámy a nosná konštrukcia dverí, pozostávajúce z oceľových prvkov- jaklov dimenzie SHS 30/30/3. Na jednotlivé rámy budú kotvené obvodové pletivá a plechy.

Ako nosná konštrukcia zastrešenia bol uvažovaný trapézový plech T60 hrúbky 1,0mm, uvažovaný ako prosto uložený (na rozperkách).

### C - Základové konštrukcie

Základy pod objekt cykloprístrešku boli navrhnuté ako dvojstupňové centrické pätky uložené do nezámrznej hĺbky, zo slabovystuženého betónu triedy C20/25. Nezámrzaná hĺbka bola orientačne stanovená na hodnotu - 0,85 m pod úrovňou upraveného terénu. Rozmer prvého stupňa pätky bola navrhnutá na 0,9m x 0,9m, výšky 0,5m, a druhého stupňa rozmeru 0,45m x 0,45m, výšky 0,35m.

Nakoľko v čase spracovania dokumentácie nebol k dispozícii žiadny inžinierskogeologický a hydrogeologický prieskum, pätky boli navrhnuté orientačne v jemnozrnnej zemine F6, na základe smerných normových charakteristík a podľa zásad I. geotechnickej kategórie, preto je nevyhnutné v danej lokalite umiestnenia cykloprístrešku vykonať podrobný IGHP, kde by prizvaný geotechnik potvrdil rozmer, hĺbku založenia a materiál zakladania. Základovú škáru je potrebné založiť do nezámrznej hĺbky a mrazového indexu podľa danej lokality.

### Napojenie na inžinierske siete

Na vstup do prístrešku sa vyžaduje autorizácia užívateľa. Systém autorizácie a elektromagnetický zámok nie sú náročné na prevádzku a ich elektrické napájanie zabezpečuje autonómny systém s fotovoltaickými článkami, ktorý je súčasťou strešnej konštrukcie prístrešku pre bicykle. Presnú špecifikáciu tejto technológie dodá dodávateľ stavby.

Zvod dažďových vôd zabezpečujú zo strešnej roviny dažďové žlaby ústiace do dažďových zvodov umiestnených v stĺpoch prístrešku. Odvedenie odpadových vôd potom prebieha vsakom na pozemku.

**Spevnená plocha** je navrhnutá pod prístreškom „pri stanici“.

Spevnená plocha na parcele č. 241/9 je rozmerov 8,8x5,3m, sa napája na existujúci chodník cez odvodňovací pás vyskladaný z plastových zatravnovacích rohoží. Vozovka nekrytej časti spevnenej plochy je priečne a pozdĺžne spádovaná v smere zelene, s minimálnou hodnotou 0,5%. Spevnená plocha je lemovaná parkovým betónovým obrubníkom zapusteným, uloženým do betónového lôžka. Na spevnenú plochu okrem prístrešku sa upevnia aj stojany na bicykle priskrutkovaním.

Spevnená plocha v blízkosti mestského úradu je navrhnutá pod navrhovaný krytý cyklistický stojan, napája sa existujúcu spevnenú plochu s AC vozovkou. Plocha rozmerov 5,3x5,3m je rovná bez spádovania. Plocha je lemovaná parkovým betónovým obrubníkom zapusteným, uloženým do betónového lôžka.

Všetky betónové obrubníky sa ukladajú do betónového lôžka a škáry medzi jednotlivými kusmi sa vyplňajú cementovou maltou MC10.

### 3.2 Konštrukcia vozoviek a podkladovej plochy

Konštrukcia je navrhnutá na základe katalógu vozoviek TP170 (český technický predpis). Postup výpočtu a posúdenia je na základe slovenských STN a TP.

Konštrukcia vozovky je navrhnutá nasledovne:

<b>AC-POLOTUHÁ VOZOVKA SPEVNENEJ PLOCHY - VI. TRIEDA DOPRAVNÉHO ZAŤAŽENIA - <math>E_{ns}=45\text{MPa}</math>:</b>			
ASFALTOVÝ BETÓN	AC11-O-II	STN EN 13108-1	40mm (PEN:40-100)
ASFALTOVÝ INFILTRAČNÝ POSTREK	PS,I	STN 73 6129	0,6kg/m <sup>2</sup>
PODKLADOVÝ BETÓN	PB2	STN 73 6123	150mm
ŠTRKOPIESOK	ŠD,C,dekl	STN 73 6126	150mm
SPOLU			340mm

Mocnosť konštrukčných vrstiev je stanovený na stav po zhutnení.

Všetky konštrukčné vrstvy musia byť zhutnené podľa platných STN.

### 3.3 Búracie a prípravné práce

Búracie práce sa vyskytnú len v malom množstve.

V prípade vzniku odpadov, ich skladovanie a narábanie s nimi sú upravované vyhláškami MŽP č. 223/2001 Z.z., 283/2001 Z.z. Odpady sa zatrieďujú na základe vyhlášky MŽP č. 284/2001 Z.z.



Zatriedenie stavebných odpadov:

17 01 01	Betón	Trieda „O“
17 01 07	Zmesi betónu, tehál, obkladačiek, dlaždíc, a keramiky iné ako uvedené v 17 01 06	Trieda „O“
17 03 02	Bit. zmesi iné ako 17 03 01( bez uhol' dechtu)	Trieda „O“
17 05 04	Zemina a kamenivo iné ako 17 05 03	Trieda „O“

Zhotoviteľ stavby je povinný vybraný materiál odvieť na skládku na to určenú, ktorú určí do zahájenia výstavby.

### **3.4 Výrub stromov**

Nedôjde k výrubu stromov.

### **3.5 Zemné práce**

Pri zemných prácach treba postupovať a dodržiavať STN 73 6133, STN 73 3050.

Postup, kontrolu, prebranie a pod. pri zemných prácach usmerňujú technicko – kvalitatívne podmienky MDPaT SR TKP Zemné práce.

Zemné práce zahŕňajú odobratie humusnej vrstvy, výkopy a násypy pod vozovku, úpravu a zhutnenie zemnej pláne pod vozovkou ako aj dosypávku krajníc. Zemné práce zahŕňajú aj výmenu, zlepšenie, stabilizáciu alebo výmenu podložia podľa tak aby sa dosiahli požiadavky na zakladanie vozovky podľa STN 73 6133.

Zemná pláň sa musí upraviť podľa STN 73 6133-2010.

Prehytočný zemný materiál sa dočasne uskladní na pozemku investora a použije sa v meste na terénne úpravy.

## **4. POŽIADAVKY NA POSTUP STAVEBNÝCH PRÁČ A ÚDRŽBU.**

### **4.1 Hlavné zásady postupu výstavby**

Výstavba prebehne po etapách.

Projekt organizácie dopravy na zasiahnutej MK Štúrova ulica sa spracuje a povolí pred začiatkom výstavby.

### **4.3 Vytýčenie**

Spevnené plochy sa vytýčia podľa situačného výkresu.

### **4.4 Požiadavky na údržbu**

Spevnené plochy nevyžadujú mimoriadne opatrenia na údržbu. Potrebnú údržbu stojanov vykoná investor.

## **5. CHARAKTERISTIKA A RIEŠENIE OBJEKTU Z RÔZNYCH HLADÍSK.**

### **5.1 Riešenie z hľadiska starostlivosti o životné prostredie**

Navrhované spevnené plochy a mobiliár nebudú mať negatívny vplyv na životné prostredie.

### **5.2 Riešenie z hľadiska bezpečnosti cestnej premávky**

Navrhované komunikácie nebudú mať negatívny vplyv na bezpečnosť cestnej premávky, po dodržaní navrhovaných technických opatrení.

### **5.3 Riešenie z hľadiska BOZP a prevádzky stavebných zariadení počas výstavby**

Pri všetkých prácach počas výstavby je dodávateľ povinný dodržiavať predpisy o bezpečnosti a ochrane zdravia pracujúcich a s týmto oboznámiť pracovníkov pred začatím stavby. Pre zabezpečenie rozsahu bezpečnostných opatrení je potrebné vychádzať z Vyhlášky Slovenského úradu bezpečnosti práce a Slovenského banského úradu č. 374 zo dňa 17.9.1990 O bezpečnosti práce a technických zariadení pri stavebných prácach. Dodávateľ musí rešpektovať požiadavky na ochranu a starostlivosť o zdravie ľudí, ako vyplývajú zo Zákona č.96/1992 Zb.

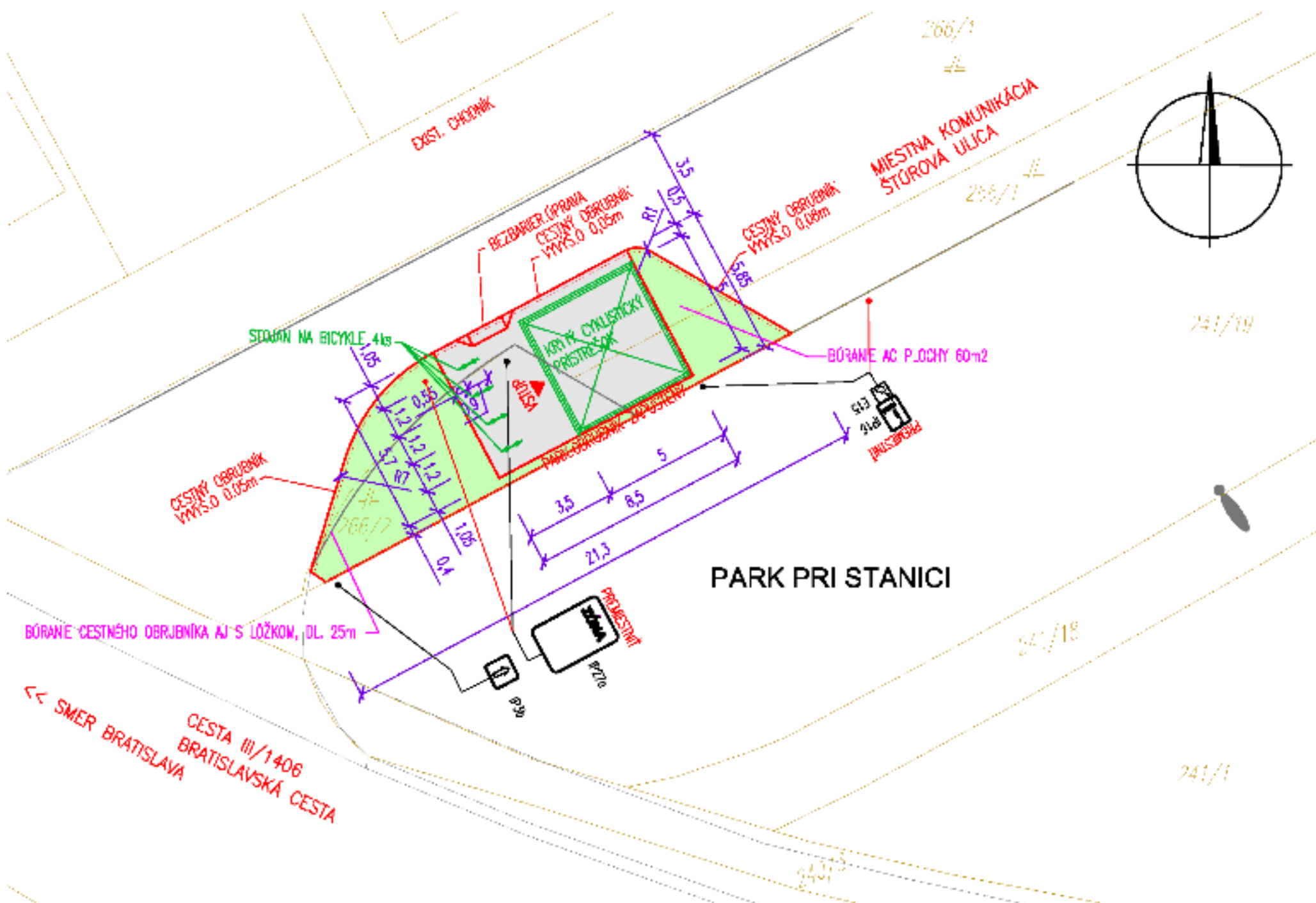
Pred začatím stavebných prác musia byť riadne vytýčené všetky inžinierske siete ich správcami.

Na stavenisku bude dodávateľ v plnom rozsahu rešpektovať






- zákon č.391/2006 Z.z. o bezpečnosti a ochrane zdravia pri práci, ktorým sa mení a dopĺňa zákon č.159/2001 Z.z.
- všeobecne platné technické a technologické požiadavky, normy pre daný charakter práce
- zákon č.311/01 zb. o novom zákonníku práce
- vyhlášku č.374/90 zb. SÚBP a SBČ o bezpečnosti práce
- zákon č.174/94 zb. o štátnom odb. dozore nad bezpečnosťou práce, v znení neskorších predpisov
- zákon č.256/94 zb., ktorým sa mení a dopĺňa zákon č.174/68 zb.
- ostatné právne úpravy v danej problematike a všetky podmienky obsiahnuté vo vydaných stavebných povoleniach
- zákon č.8/2009 z.z. o premávke na pozemných komunikáciách
- zákon č.135/61 zb. o pozemných komunikáciách

Na stavebníka sa vzťahujú povinnosti podľa nariadenia vlády č. 396/2006 ktorá mení a dopĺňa 510/2001.





## LEGENDA:

	POLOHOPIŠ / MAPA KN
	NAVRHOVANÁ SPEVNENÁ PLOCHA S AC KRYTCM - NE ZOLCOVANÁ, 48,75m <sup>2</sup>
	ÚPRAVA ZELENEJ PLOCHY OKOLIA PRÍSTREŠKU - 49,50m <sup>2</sup>
	NAVRHOVANÝ KRYTÝ CYKLISTICKÝ STOJAN - CYKLOSAFE LITE
	NAVRHOVANÝ STOJAN NA BICYKLE - MODEL R12 CYKLOPROJEKT
	ROZMIESTNENIE PODĽA TP 085.

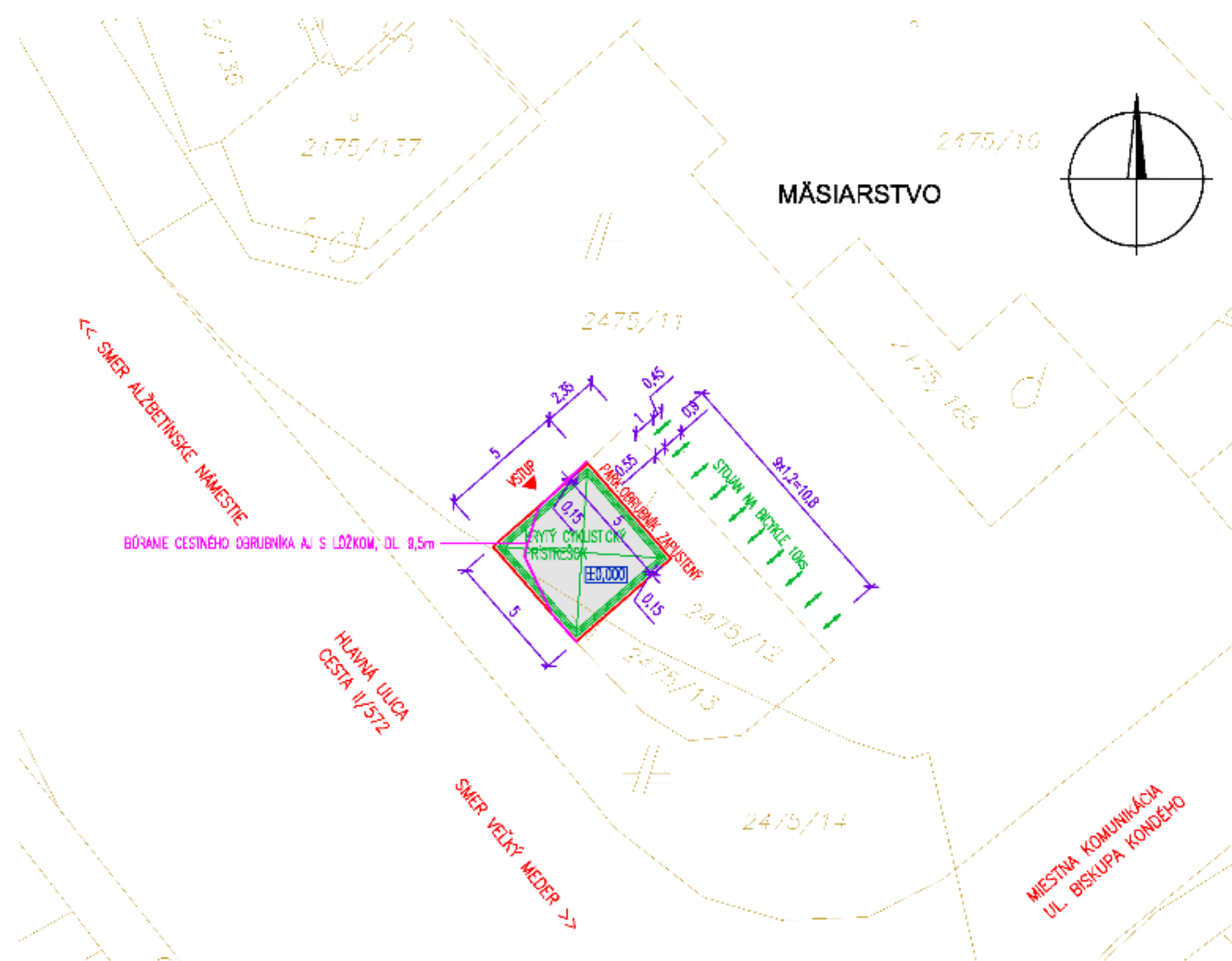
## POZNÁMKY:

INŽINIERSKE SIETE NIE SÚ ZAKRESLENÉ. PRED ZAHÁJENÍM VÝKOPOVÝCH PRÁČ JE POTREBNÉ POŽIADAŤ SPRÁVCOV JEDNOTLIVÝCH SIETÍ O VYTÝČENIE ICH PRESNEJ POLOHY !!!

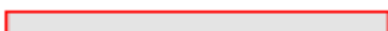


V MIESTACH KOLÍZIE STAVBY S IS, JE POTREBNÉ VÝKOPOVÉ PRÁČE REALIZOVAŤ RUČNE!!!

OCHRANA EXISTUJÚCICH IS V MIESTE KRIŽENIA S NAVRHOVANÝMI SPEVNENÝMI PLOCHAMI SA RIEŠI PODĽA PLATNÝCH STN, TP A PODĽA POŽIADAVIEK SPRÁVCOV IS. OCHRANA JEDNOTLIVÝCH IS SA RIEŠI SAMOSTATNÝM STAVEBNÝM OBJEKTOM STAVBY.

HLAVNÝ INŽINIER PROJEKTU Ing. PAVOL SEBŔK	ZODPOVEDNÝ PROJEKTANT Ing. PAVOL SEBŔK	VYPRACOVALA Ing. ZITA SÁGHYOVÁ	 DESIGN LABORATORY SLOVAKIA Ing. Pavol Sebök IČO: 43 216 731 IČ DPH: SK1048562730 www.paulos-dls.eu	
MIESTO STAVBY DUNAJSKÁ STREDA - INTRAVILÁN, TRNAVSKÝ KRAJ				
INVESTOR MESTO DUNAJSKÁ STREDA - MESTSKÝ ÚRAD				
<b>ZRIADENIE BEZPEČNÝCH DOPRAVNÝCH KORIDOROV A ÚLOŽÍSK PRE CYKLISTOV V DUNAJSKEJ STREDE</b>			FORMÁT	A4
ČASŤ: B. DOPLNKOVÝ CYKLISTICKÝ MOBILIAR			DÁTUM	03.2017
<b>PODROBNÁ SITUÁCIA - PARK PRI STANICI</b>			STUPEŇ	DODS
			ARCH. Č.	
			Č.VÝKRESU	MIERKA
			<b>3.1</b>	<b>1:250</b>



## LEGENDA:


	POLOHOPIŠ / MAPA KN
	NAVRHOVANÁ SPEVNENÁ PLOCHA S AC KRYTCM - NE ZOLCOVANÁ, 28,09m <sup>2</sup>
	NAVRHOVANÝ KRYTÝ CYKLISTICKÝ STOJAN - CYKLOSAFE LTE
	NAVRHOVANÝ STOJAN NA BICYKLE - MODEL R12 CYKLOPROJEKT
	ROZMIESTNENIE PODĽA TP 085.

## POZNÁMKY:

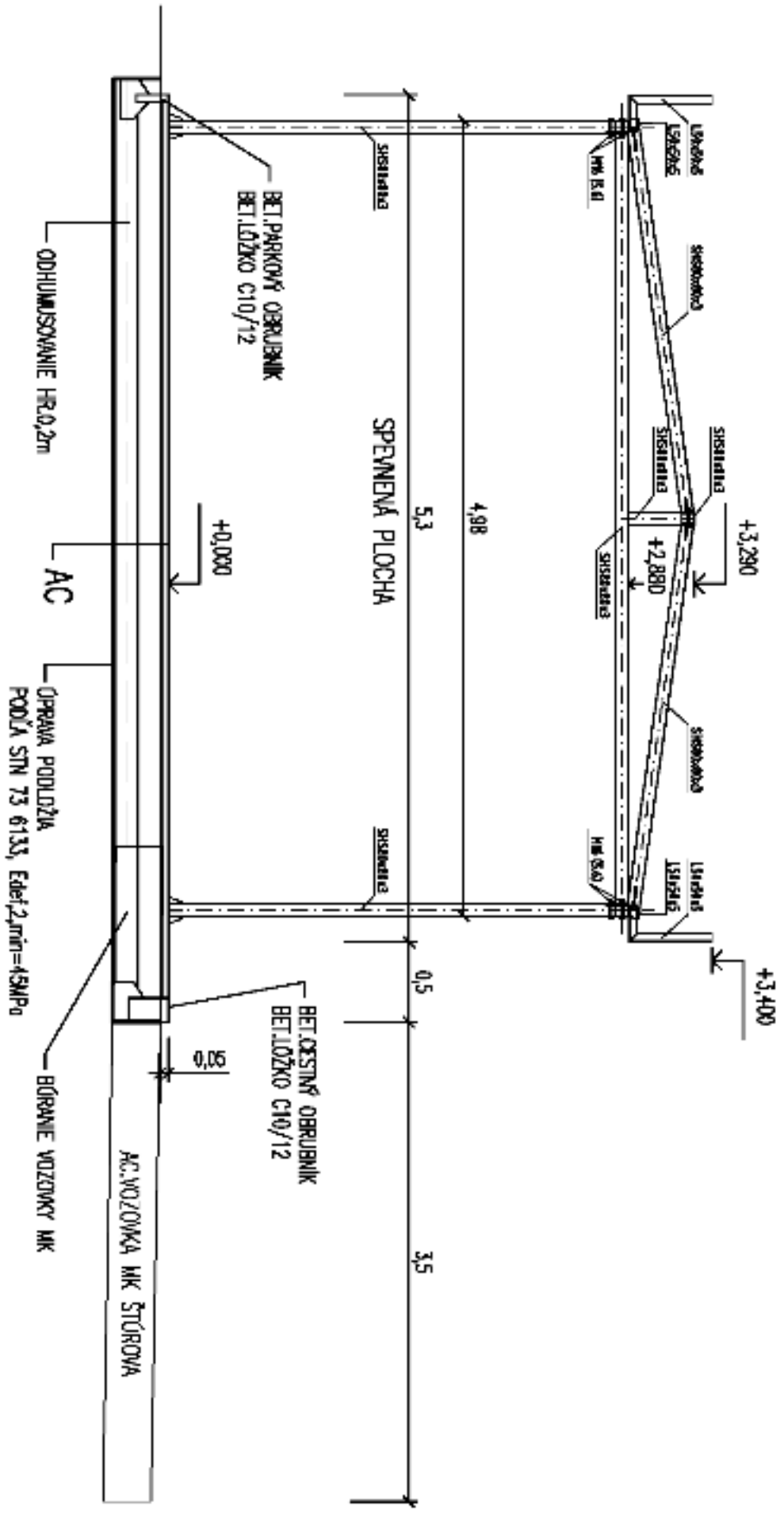
INŽINIERSKE SIETE NIE SÚ ZAKRESLENÉ. PRED ZAHÁJENÍM VÝKOPOVÝCH PRÁČ JE POTREBNÉ POŽIADAŤ SPRÁVCOV JEDNOTLIVÝCH SIETÍ O VYTÝČENIE ICH PRESNEJ POLOHY !!!

V MIESTACH KOLÍZIE STAVBY S IS, JE POTREBNÉ VÝKOPOVÉ PRÁČE REALIZOVAŤ RUČNE!!!

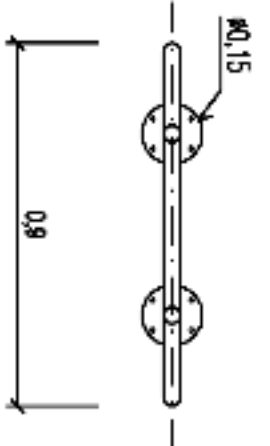
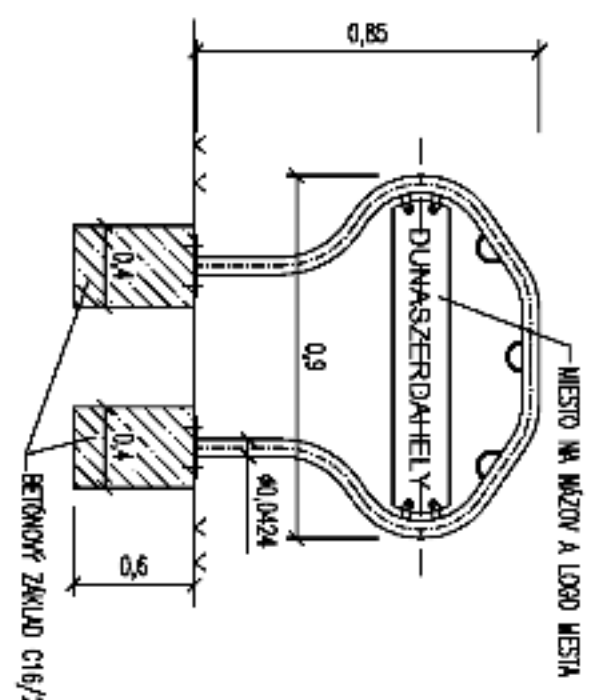
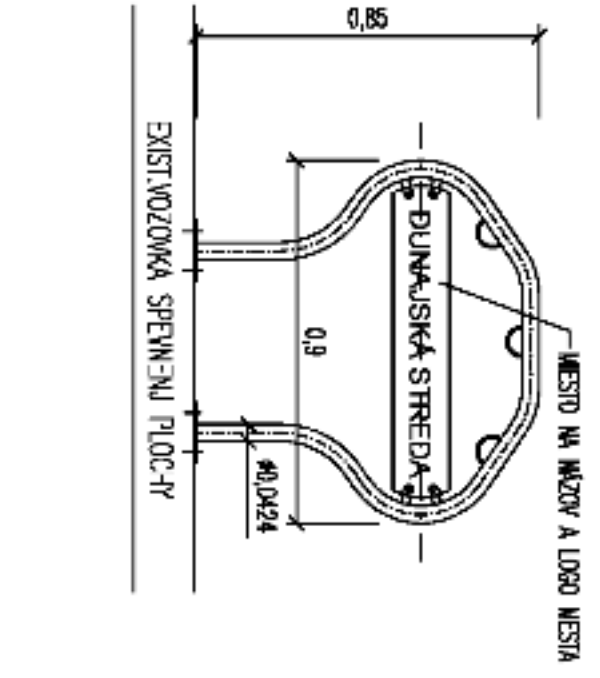
OCHRANA EXISTUJÚCICH IS V MIESTE KRIŽENIA S NAVRHOVANÝMI SPEVNENÝMI PLOCHAMI SA RIEŠI PODĽA PLATNÝCH STN, TP A PODĽA POŽIADAVIEK SPRÁVCOV IS. OCHRANA JEDNOTLIVÝCH IS SA RIEŠI SAMOSTATNÝM STAVEBNÝM OBJEKTOM STAVBY.

HLAVNÝ INŽINIER PROJEKTU Ing. PAVOL SEBÖK	ZODPOVEDNÝ PROJEKTANT Ing. PAVOL SEBÖK	VYPRACOVALA Ing. ZITA SÁGHYOVÁ	 DESIGN LABORATORY SLOVAKIA Ing. Pavol Sebök IČO: 43 216 731 IČ DPH: SK1048562730 www.paulos-dls.eu	
MIESTO STAVBY DUNAJSKÁ STREDA - INTRAVILÁN, TRNAVSKÝ KRAJ				
INVESTOR MESTO DUNAJSKÁ STREDA - MESTSKÝ ÚRAD				
<b>ZRIADENIE BEZPEČNÝCH DOPRAVNÝCH KORIDOROV A ÚLOŽÍSK PRE CYKLISTOV V DUNAJSKEJ STREDE</b> ČASŤ: B. DOPLNKOVÝ CYKLISTICKÝ MOBILIAR			FORMÁT	A4
			DÁTUM	03.2017
<b>PODROBNÁ SITUÁCIA - PRI MESTSKOM ÚRADE</b>			STUPEŇ	DODS
			ARCH. Č.	
			Č.VÝKRESU	MIERKA
			<b>3.2</b>	<b>1:250</b>

# VZOROVÝ PRIEČNY REZ SPEVNENÁ PLOCHA POD KRYTÝM CYKLISTICKÝM STOJANOM



## STOJAN NA BICYKLE POHĽAD M 1:25



PÓDORYS M 1:25

### LEGENDA KONŠTRUKČNÝCH VRSTIEV:

AC-POLOUHÁ VOZOVKA SPEVNENEJ PLOCHY – VI. TRIEDA DOPRAVNÉHO ZÁŤAŽENIA – $E_{ns}=45MPa$ :			
ASFALTOVÝ BETÓN	AC11-0-II	STN EN 13108-1	40mm
ASFALTOVÝ INFILTRAČNÝ POSTREK	PS1	STN 73 6129	0,8kg/m <sup>2</sup>
PODKLADOVÝ BETÓN	PB2	STN 73 6123	150mm
ŠTRKOPRESOK	ŠD.Cdek1	STN 73 6126	min.150mm
SPOLU			min.340mm

### UPOZORNENIE:

PRED ZAČATÍM ZEMNÝCH PRÁČ JE POTREBNÉ PO DOHODENÍ HÚBNOSTI VRSTVY, VYKONAŤ POLNÉ SKÚŠKY NA ZISTENIE ÚNOSNOSTI A ZHUTNUTEĽNOSTI PODLOŽIA.  
POLNÉ SKÚŠKY MUSIA BYŤ REALIZOVANÉ TAK, ABY VYKRESLU CELKOVÝ OBRÁZ ZHUTNUTEĽNOSTI POD DOPRAVNÝMI STAVBA MI.  
VÝSLEDKY POLNÝCH SKÚŠOK, AKO AJ ICH REALIZÁCIA MUSIA BYŤ ZAPISANÉ V STAVEBNOM DENNIKU.

OSADENIE NA SP. PLOCHU

OSADENIE DO ZELENE

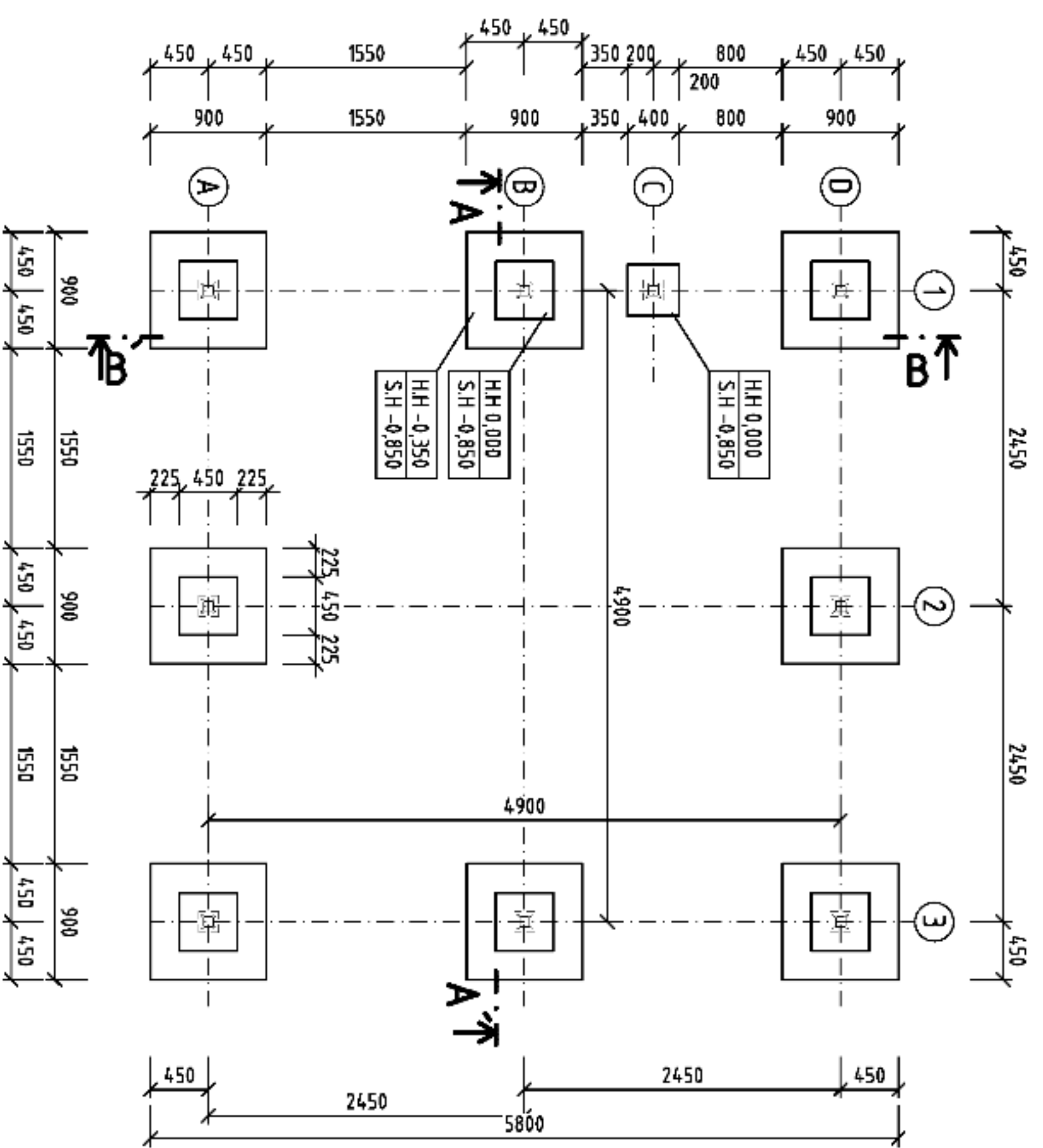
### POZNÁMKA:

- \* STOJAN NA BICYKLE NA SPEVNENEJ PLOCHY SA UMIESŤI PRISKRUTKOVANÍM
- \* STOJAN NA BICYKLE DO ZELENE SA UMIESŤI PRISKRUTKOVANÍM NA BET. ZÁKLADOVÉ PÄTY
- \* FAREBNÁ KOMBINÁCIA STOJANA ŽLTÝ – MODRÁ, UPRESNI SA S DODÁVATEĽOM

HĽAVNÝ INŽINIER PROJEKTU Ing. PAVOL SEBOK	ZODPOVEDNÝ PROJEKTANT Ing. PAVOL SEBOK	VYPRACOVÁI Ing. ZITKA SÁGHYOVÁ	
MIESTO STAVBY DUNAJSKÁ STREDA - INTRAVILÁN, TRNAVSKÝ KRAJ	INVESTOR MESTO DUNAJSKÁ STREDA - MESTSKÝ ÚRAD		
<b>ZRIADENIE BEZPEČNÝCH DOPRAVNÝCH KORIDOROV A ÚLOŽÍSK PRE CYKLISTOV V DUNAJSKEJ STREDE</b>			
<b>PRIEČNY REZ SPEVNENEJ PLOCHY, DETAIL STOJANA NA BICYKLE</b>			
FORMÁT	2 X A4		
DÁTUM	03.2017		
STUPEŇ	DODS		
ARCH. Č.			
Č. VYKRESU	4	MIERA	1:50

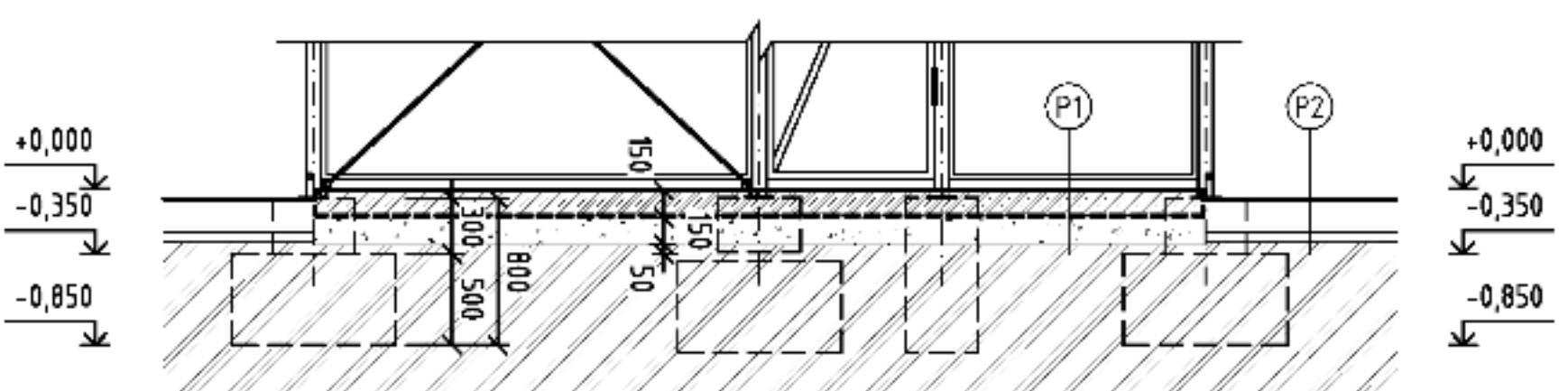
# CYKLOPRÍSTREŠOK V1- ZAKLADANIE

M 1:50



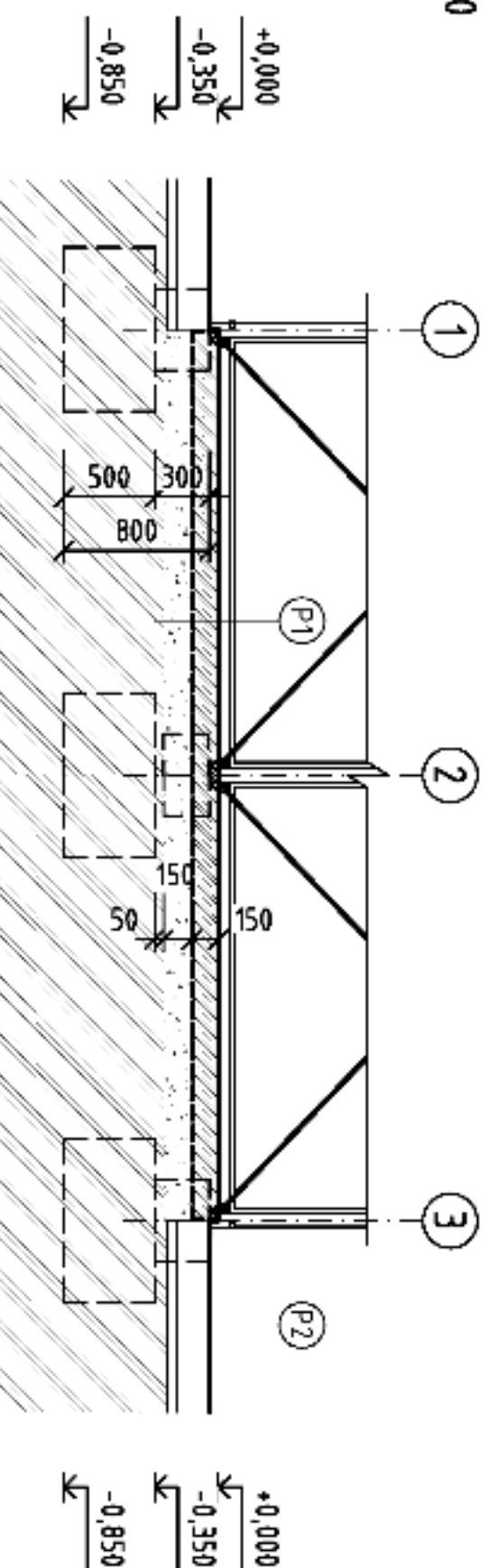
## REZ B-B

M 1:50



## REZ A-A

M 1:50



## VÝKAZ VÝMER

- ZAKLADOVÉ PÄTKY:**
- OBJEM BETÓNU: 0,47m<sup>3</sup> x 8ks+0,13 x 1ks= 3,89m<sup>3</sup>
  - BET. VÝSTUŽ: 4,0kg/m<sup>3</sup> x 3,89m<sup>3</sup>= 155,6kg
- PODLAHOVÁ DOSKA:**
- OBJEM BETÓNU: 4,9m x 4,9m x 0,150m=3,6m<sup>3</sup>
  - KARI SIETE KZ70: 8,44kg/m<sup>2</sup> x 4,9m x 4,9m= 202,65kg
- ZHUTNENÝ ŠTRKOVÝ NÁSYP**
- OBJEM: 4,9m x 4,9m x 0,150m=3,6m<sup>3</sup>

## LEGENDA

- PODLAHOVÁ DOSKA Z BETÓNU C20/25 VYSTUŽENÁ KARSIE
- HYDROIZOLÁCIA
- ZHUTNENÝ ŠTRKOVÝ NÁSYP PO VRSTVÁCH NA Edef=4SMP
- Edef/Ederf= 2,1
- PŮVODNÝ TERÉN

## SKLADBA PODLAHY P1

- PODLAHOVÁ DOSKA VYSTUŽENÁ KARI SIETOVINOU 150mm
- HYDROIZOLÁCIA
- ZHUTNENÝ ŠTRKOVÝ NÁSYP NA Edef=4SMPa 150mm

## SKLADBA VOZOVKY PARKOVISKA P2

- PODLA DOKUMENTÁCIE

## POUŽITÉ MATERIÁLY

- BETÓN ZAKLADOVÝCH PÄTEK
- C20/25 - XC11SK1 - CL0,2 - Dmax16 - S3
- BETÓN PODLAHOVEJ DOSKY
- C20/25 - XC11SK1 - CL0,2 - Dmax16 - S3
- BETÓNÁRSKA VÝSTUŽ
- 85000B
- ZHUTNENÝ ŠTRKOVÝ NÁSYP
- PO VRSTVÁCH ZO ZEMINY G3

## POZNÁMKY

- ZAKLADANIE CYKLOPRÍSTREŠOKU BOLA NAVRHNUTÉ V JEDNOZMERNÉJ ZEMI NA ZÁKLADE SMERNÝCH NORMOVÝCH CHARAKTERISTÍK KVŮLI ORIENTAČNÝM VÝKAZU VÝMER, PRETO JE NEVYHNUTNÉ V DANÉJ LOKALITE UMÍSTENÍ PRÍSTREŠOKU VYKONAŤ IGHF, KDE BY PRIZVANÝ GEOTECHNIK/STATIK POTVRDIL HLĚBKU, ROZMER A POUŽITÝ MATERIÁL ZAKLADANIA.
- ZÁKLADOVÝ ŠKÁRU JE POTREBNÉ ZALOŽIŤ DO NEZÁMRZNEJ HLĚBKY PODĽA DANÉJ LOKALITY A MRAZOVÉHO INDEXU.
- STĽĚPKY PRÍSTREŠOKU KOTVIŤ DO ZÁKLADOVÝCH PÄTEK POMOCOU CHEMICKÝCH A.T. MECHANICKÝCH KOTIEV.

HLAVNÝ KONZULTANT PROJEKTU Ing. PAVOL SEBOK	Ing. ZITA SÁGHYOVÁ	<b>PROJEKT</b> PROJEKT Ing. PAVOL SEBOK MESTO DUNAJSKÁ STREDA MESTSKÝ ÚRAD	<b>PROJEKT</b> PROJEKT Ing. ZITA SÁGHYOVÁ MESTO DUNAJSKÁ STREDA MESTSKÝ ÚRAD
MESTO SMIERNY DUNAJSKÁ STREDA - INTRAVILAN, TRNAVSKÝ KRÁJ	Ing. ZITA SÁGHYOVÁ		
INVESTOR MESTO DUNAJSKÁ STREDA - MESTSKÝ ÚRAD		<b>ZRIADENIE BEZPEČNÝCH DOPRAVNÝCH KORIDOROV A ÚOŽISK PRE CYKLISTOV V DUNAJSKEJ STREDE</b>	
<b>VÝKRES ZAKLADANIA - CYKLOSAFE LITE</b>		FORMÁT 3 x A4	DÁTUM 02.2017
		STUPEŇ DOOS	ARCH. Č. 5.1
		Č. VÝKRESU 5.1	MIERKA 1:50





